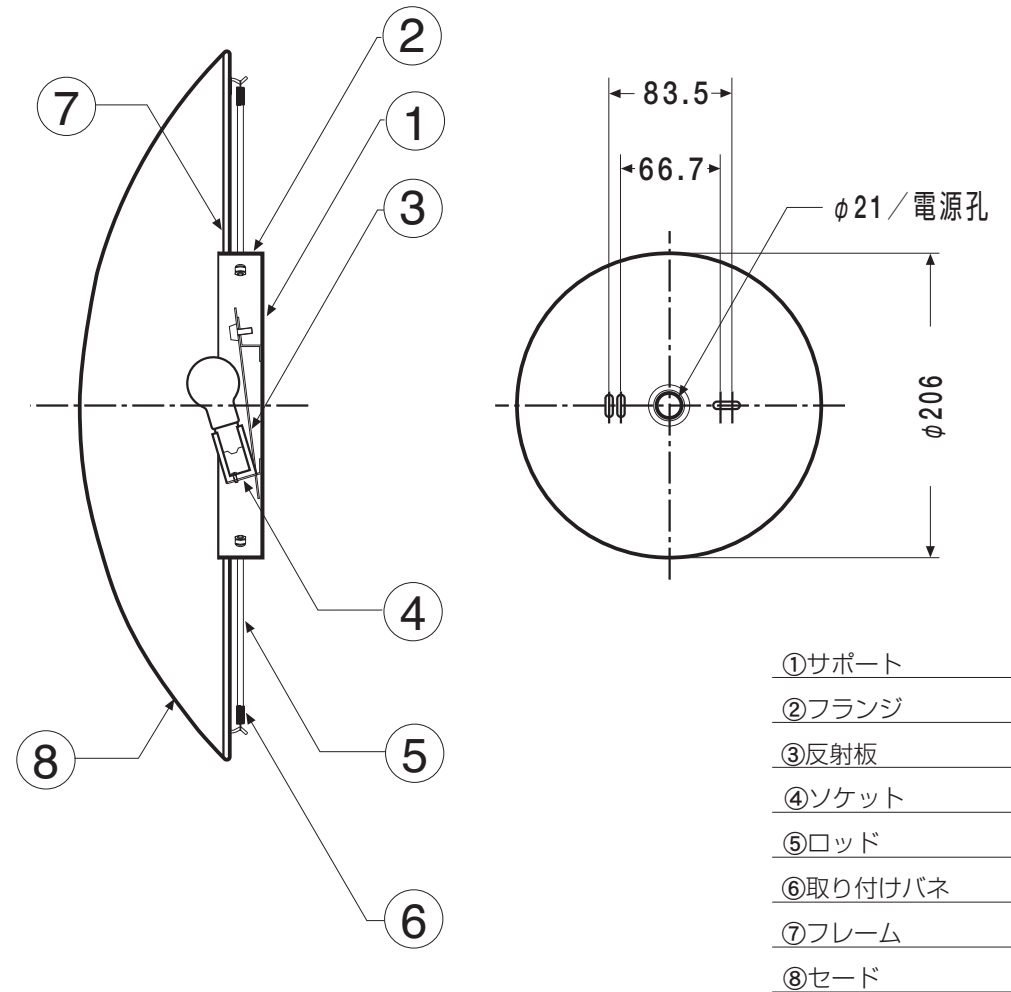


scale=1:5/mm



- ①サポート
- ②フランジ
- ③反射板
- ④ソケット
- ⑤ロッド
- ⑥取り付けバネ
- ⑦フレーム
- ⑧セード

- 電圧=100V
- 光源=E17ミニクリプトン・フロスト/40W×1
- 重量=0.8kg

シリーズ Revo

品番 94BR-0009