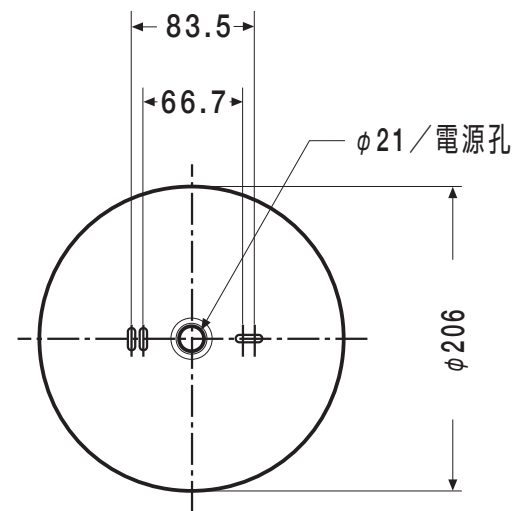
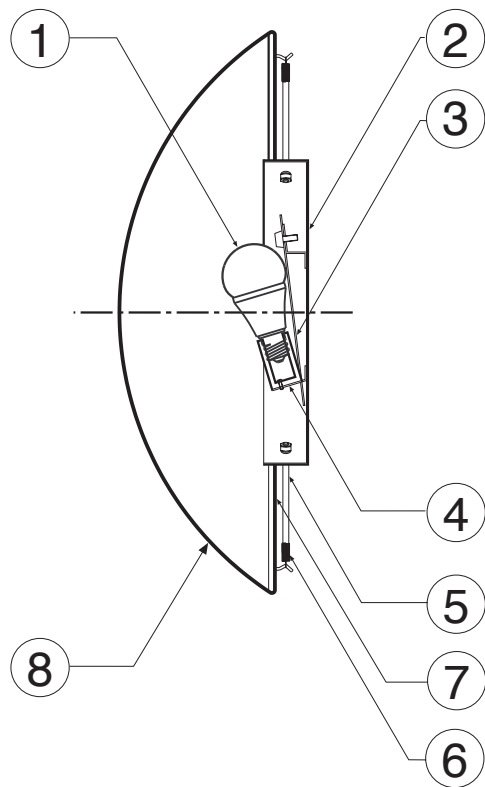


scale=1:5/mm



- ①LED
- ②フランジ
- ③反射板
- ④ソケット
- ⑤ロッド
- ⑥取り付けバネ
- ⑦フレーム
- ⑧セード

- 電圧=100V
- 光源 = Panasonic:E17-LDA6L-G-E17/Z40 -電球色相当- 5.8W/440lm
- 重量 = 0.6kg

シリーズ Revo

品番 94BR-0006