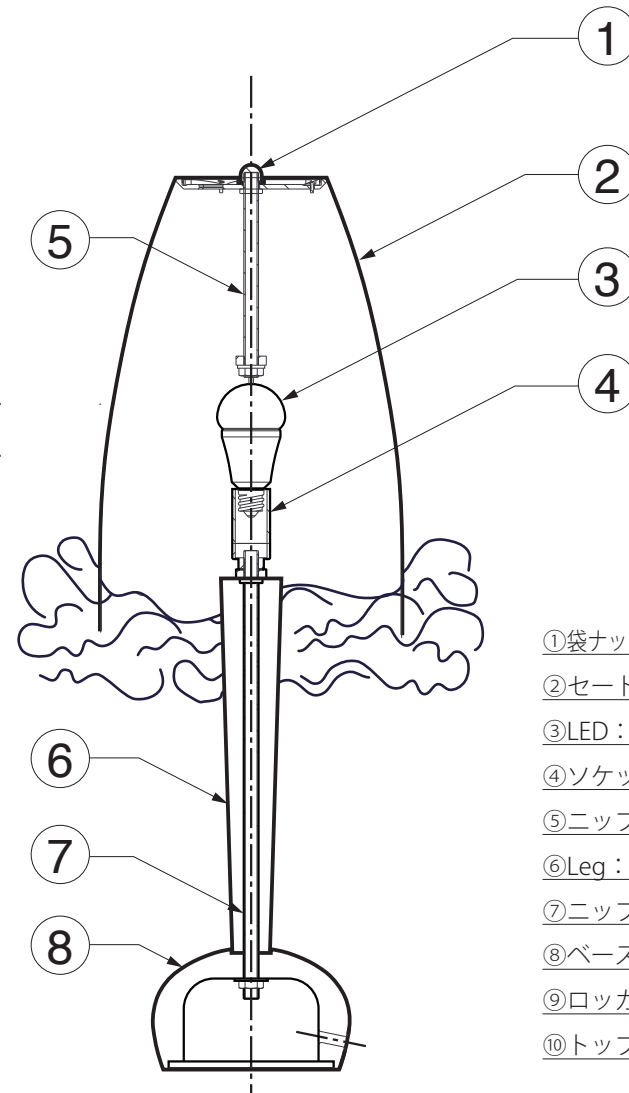


scale=1:5/m



- ①袋ナット
- ②セード
- ③LED：電球色相当、60W相当
- ④ソケット
- ⑤ニップル
- ⑥Leg：3dPrint ABS or PLA
- ⑦ニップル
- ⑧ベース：3dPrint ABS or PLA
- ⑨ロックスイッチ
- ⑩トップディスク：3dPrint ABS or PLA

- 電圧=100V
- 光源=Panasonic:E17-LDA8L-G-E17/Z60-電球色相当-8.4W/760lm
- 重量=0.2kg

シリーズ Tutu

品番 15TUP-1541 tutu