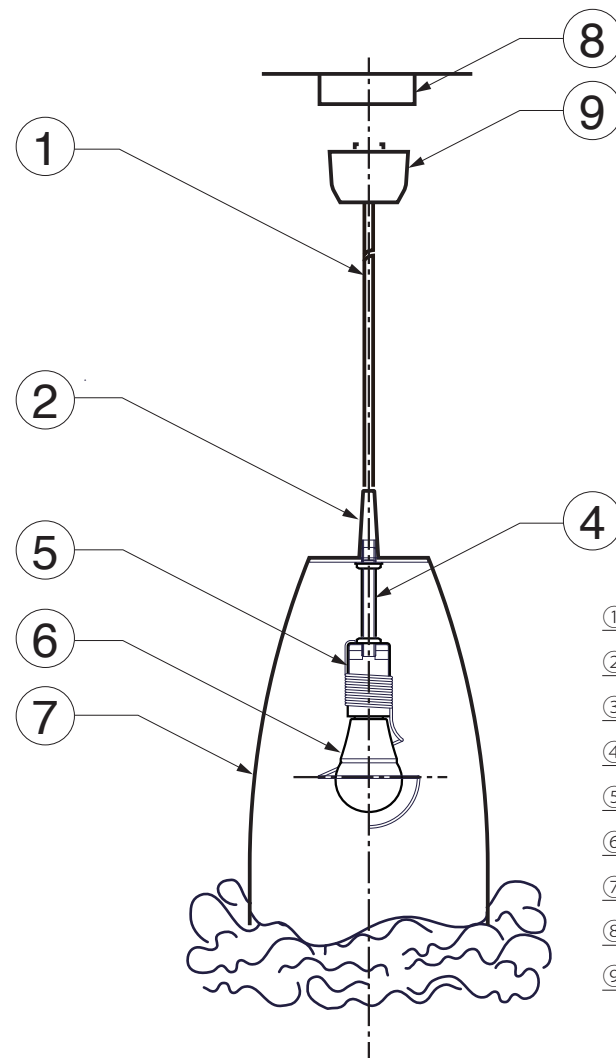


scale=1:5/m



- ①白ビニール丸コード1.5m
- ②トップパイプ/アルミ
- ③トップディスク/3DprintABS
- ④ニップル
- ⑤ソケット
- ⑥LED：電球色相当、100W相当
- ⑦セード
- ⑧引掛けシーリング
- ⑨引掛けキャップ

- 電圧=100V
- 光源=Panasonic:E17-LDA5LDGE17SZ4-電球色相当-5.0W/440lm
- 重量=0.2kg

シリーズ Tutu

品番 15TUP-1502 tutu