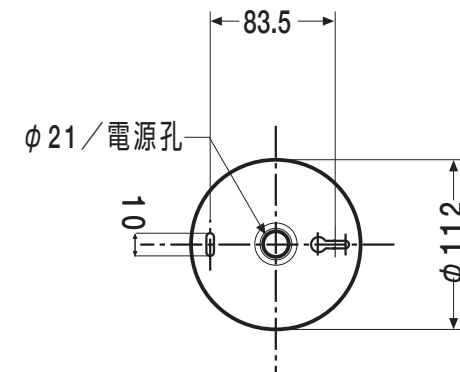
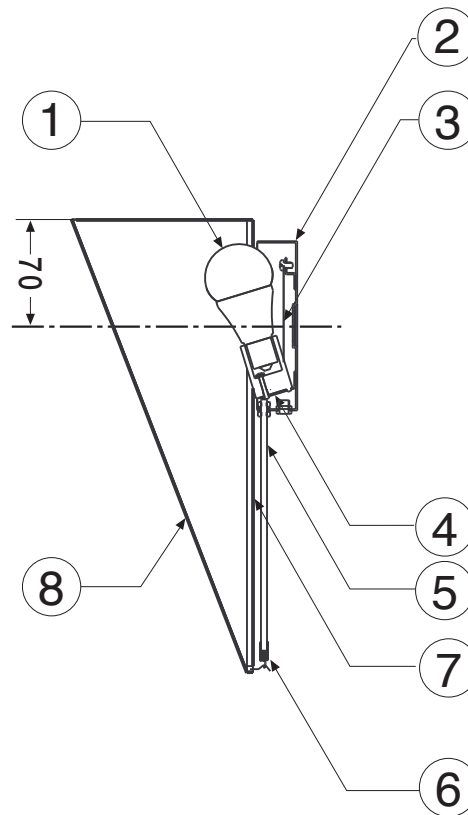


scale=1:5/mm



- ①LED
- ②フランジ
- ③反射板
- ④ソケット
- ⑤ロッド
- ⑥取り付けバネ
- ⑦フレーム
- ⑧セード

- 電圧=100V
- 光源=Panasonic:E17-LDA6L-G-E17/Z40-電球色相当-5.8W/440lm
- 重量=0.4kg

シリーズ Bean

品番 04BS-0308 さくら