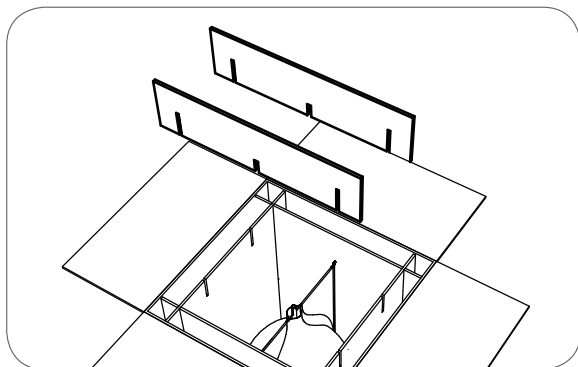


解梱手順

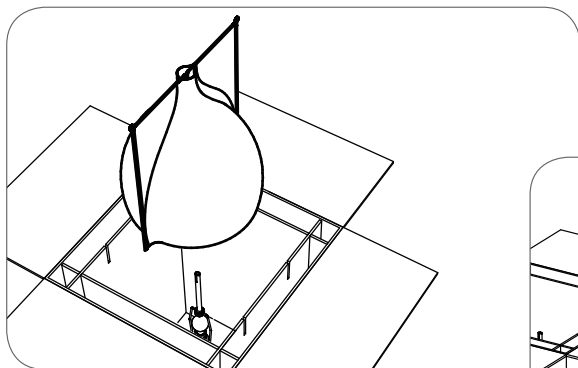
94TB-2001



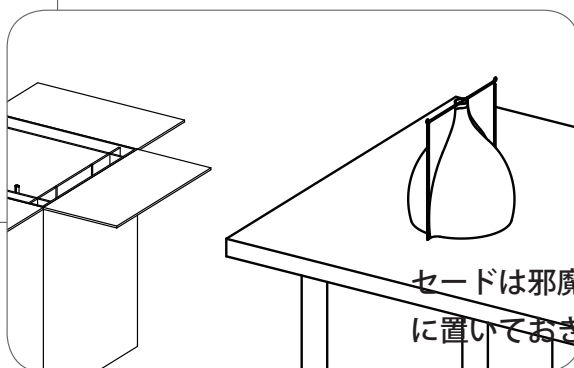
製品の取り出しは、セードを変形させないために、この解梱手順に従って行ってください。



1 箱を開けて、まず、ストッパー 2 枚を抜き取ると、セードが自由になります。

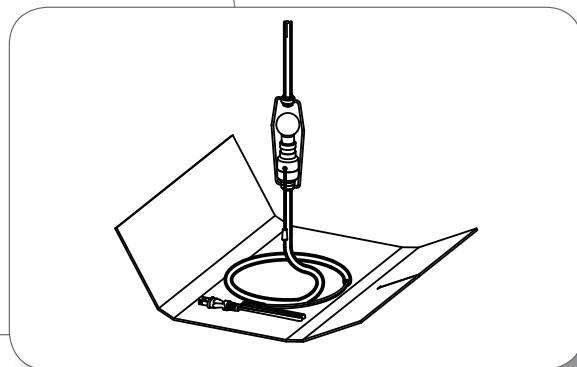
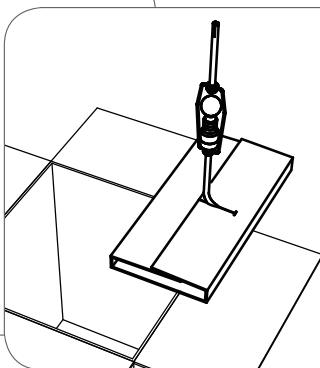
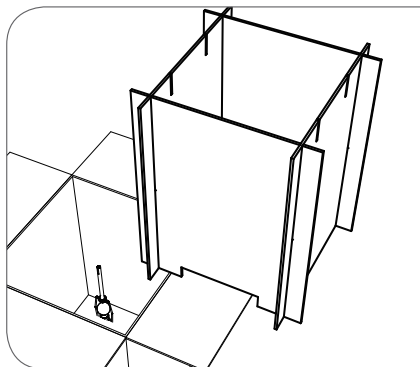


2 セード上部両端に張り出たフレームを指で摘み、セードをゆっくりと引き出します。

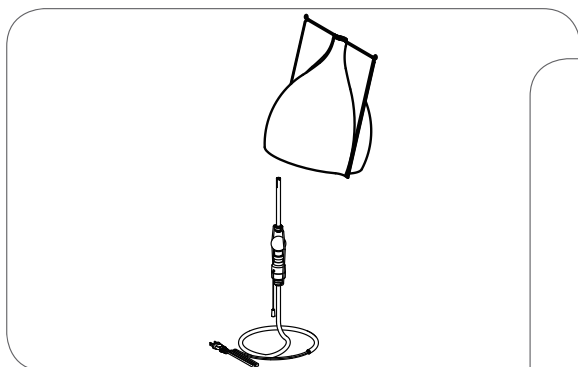


セードは邪魔にならない場所に置いておきます。

3 井桁を取り除き灯具を取り出します。



4 先に取り出したセードを灯具にセットしご使用下さい。



灯具のパイプ先端にはスリットが2種類あてます。ご使用には、**浅い方**のスリットにセット下さい。
(深い方は輸送用です)