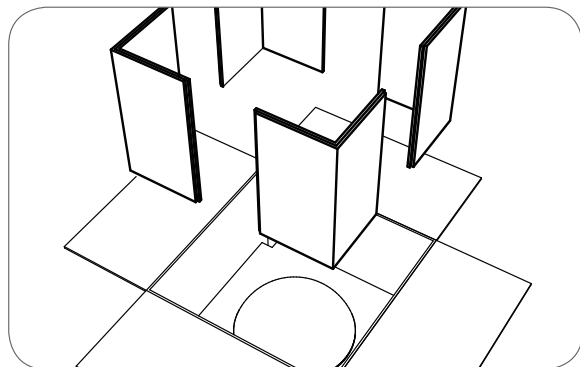


解梱手順

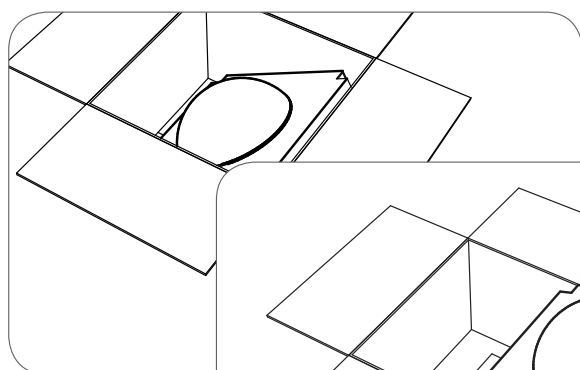
94BR-0003 94BR-0006 94BR-0007 94BR-0009 94BR-001



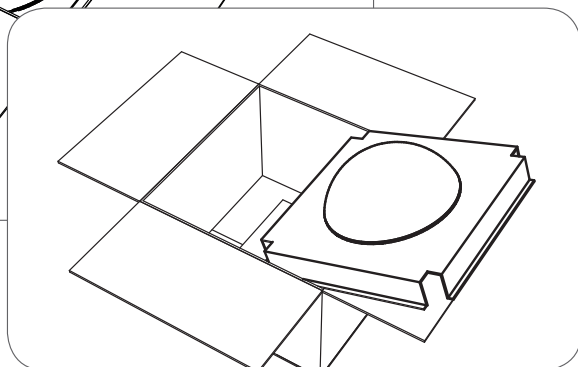
製品の取り出しは、セードを変形させないために、この解梱手順に従って行ってください。



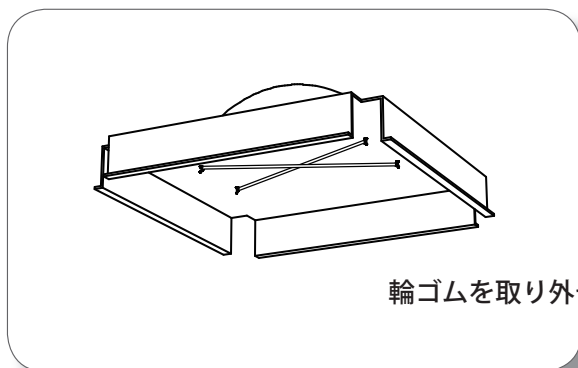
1 箱を開けて、まず、四隅パッドを取り除きます。



2 台座の切り欠きに指を掛け、台座ごと斜め上に、製品をゆっくりと引き出します。

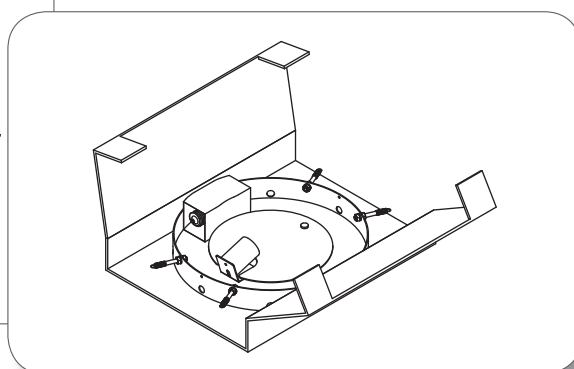
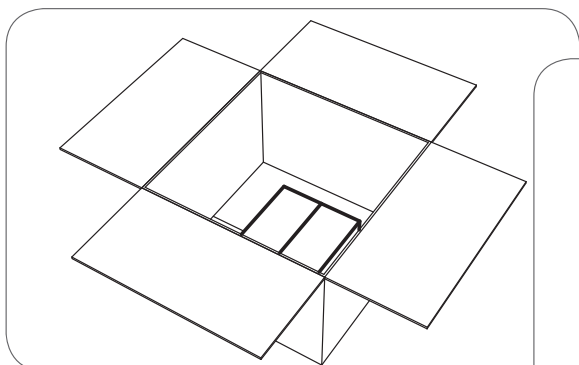


3 セードは、台座裏面に2本の輪ゴムで固定しています。



輪ゴムを取り外せば台座から分離します。

4 箱の底に、灯具パックがテープで固定されています。



イメージは 94BR-0006 です