

解梱手順

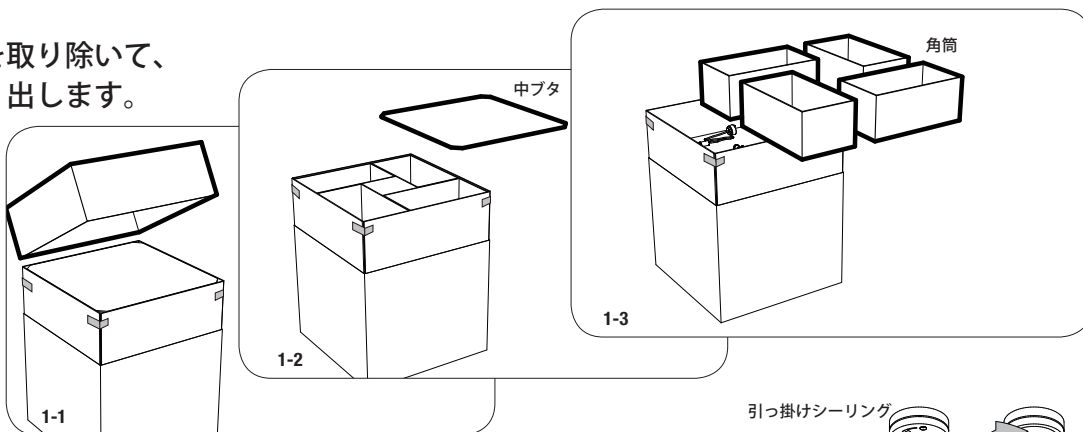
06COP-600

2011.12.20



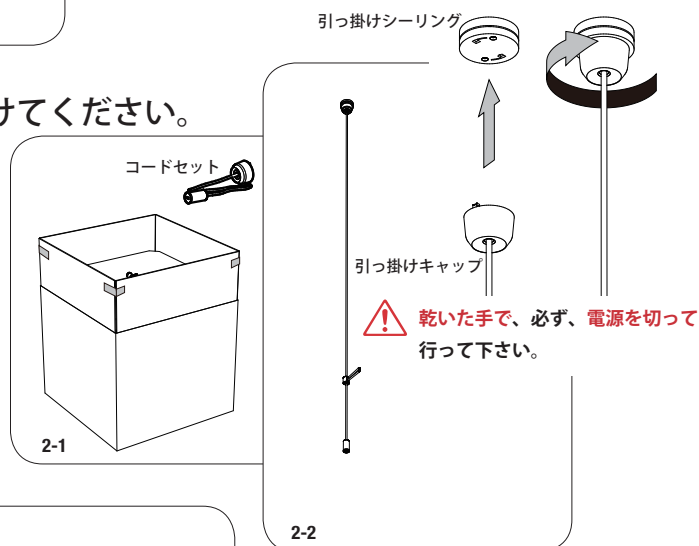
製品の取り出しは、セードを変形させないために、この解梱手順に従って行ってください。

- 1 箱を開けて中ブタを取り除いて、緩衝材の角筒を取り出します。



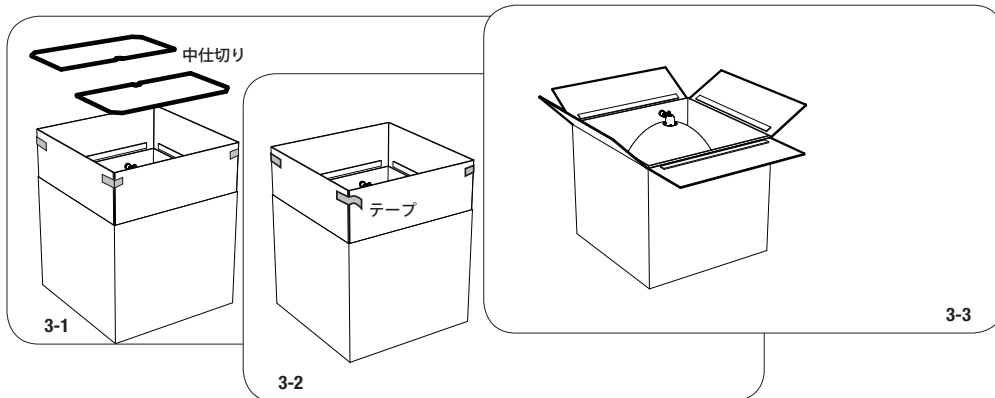
- 2 コードセットを取り出して所定の場所に取り付けてください。

⚠ 引っ掛けシーリングの天井への取り付けは、必ず、電気設備の専門業者にお任せください。



- 3 セードを箱から取り出す準備をします。

- 1 中仕切りを取り除く
- 2 箱のスリット上部を留めているテープをはがす
- 3 箱のスリット部分を外側に倒し開口部を広げる



- 4 J・プラグの保護ビニールをはがした後、次の手順でセードを取り出し、コードセットにつないでください。

- 1 J・プラグとW・トップを一緒につかみ、真上にゆっくり引き上げる
- 2 セードを箱の外に出す (但し、セードは決して床に置かないこと)
- 3 箱から出したら、すぐに、J・プラグをJ・ソケットにつなぐ

