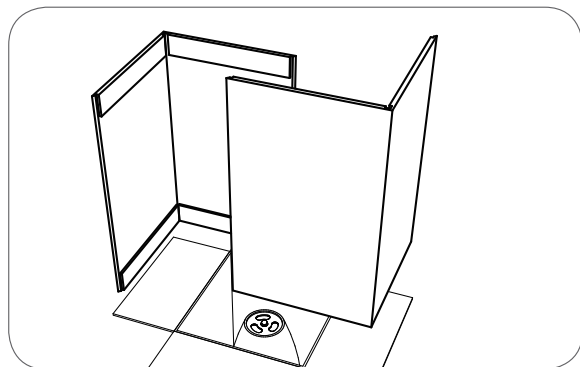


解梱手順

04TRT-0401

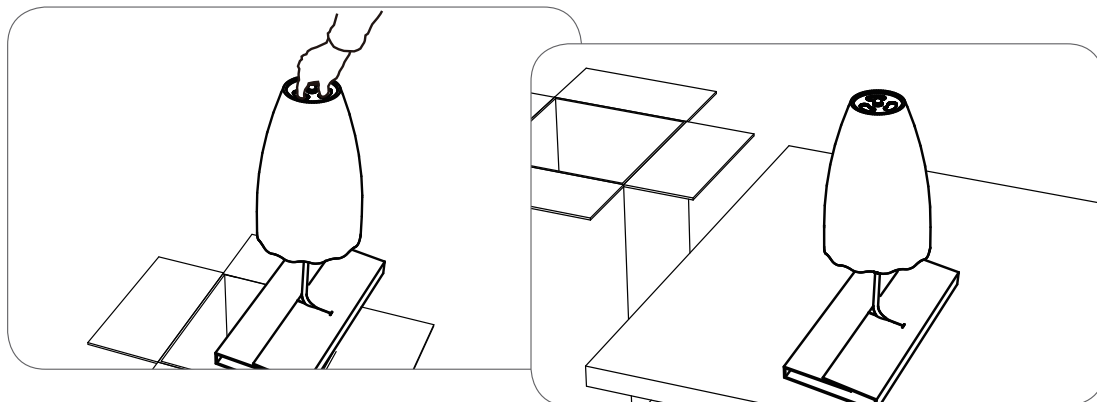


製品の取り出しは、セードを変形させないために、この解梱手順に従って行ってください。

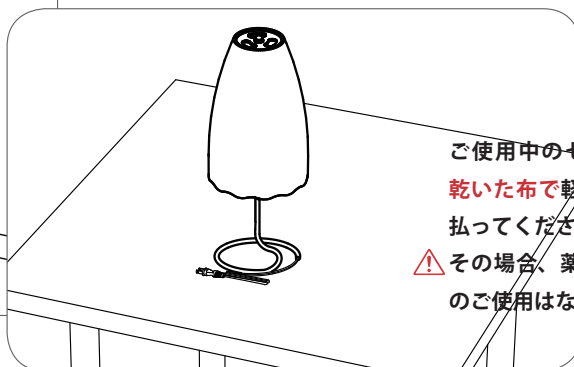
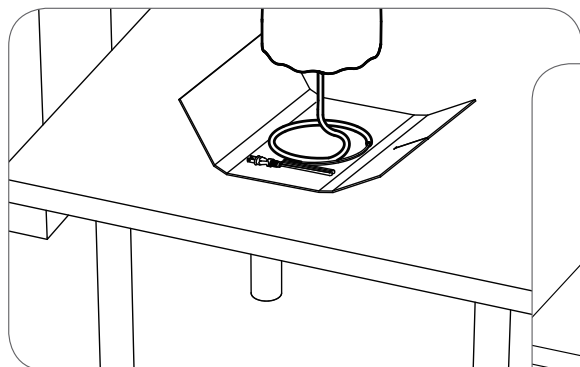


1 箱を開けて、まず、コーナパッド2枚を抜き取ると、製品を取り出せます。

2 セード上部の穴に指を掛けて、製品をゆっくりと引き出します。



3 製品足元を包むスリーブを取り除けばご使用になれます。

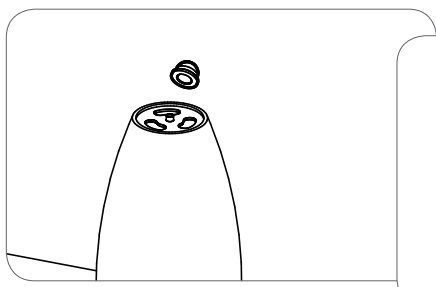


ご使用中のセードのメンテナンスは、**乾いた布**で軽くはたいてホコリを取り払ってください。

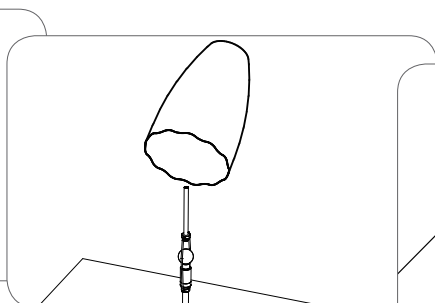
! その場合、薬剤を含んだ化学フキン等のご使用はなさないで下さい。

電球の交換

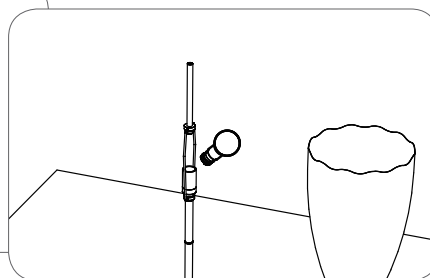
! 電球の交換は、必ずコンセントから電源コードを抜いて行ってください。



1. まず、上面の袋ナットを外します。



2. セードを取る。



3. 電球を交換します。

* 外したセードは上下逆にしておきます。