

解梱手順

04BS-0307 迎賓館

04BS-0308 さくら

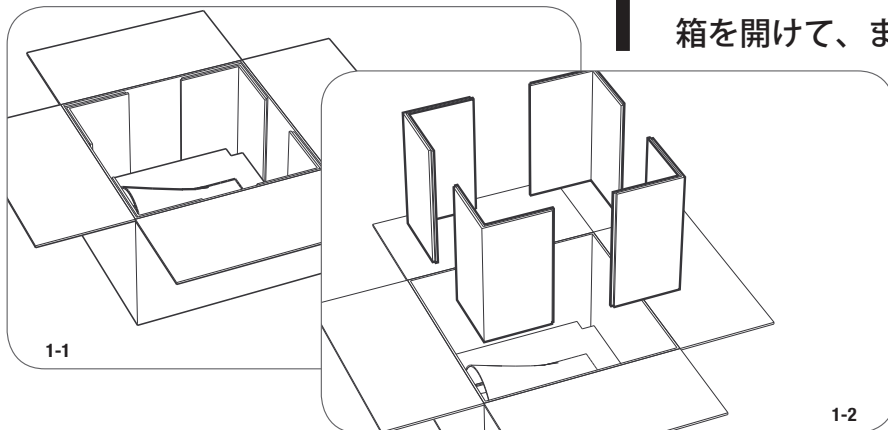
04BS-0309 コスモス



製品の取り出しは、セードを変形させないために、
この解梱手順に従って行ってください。

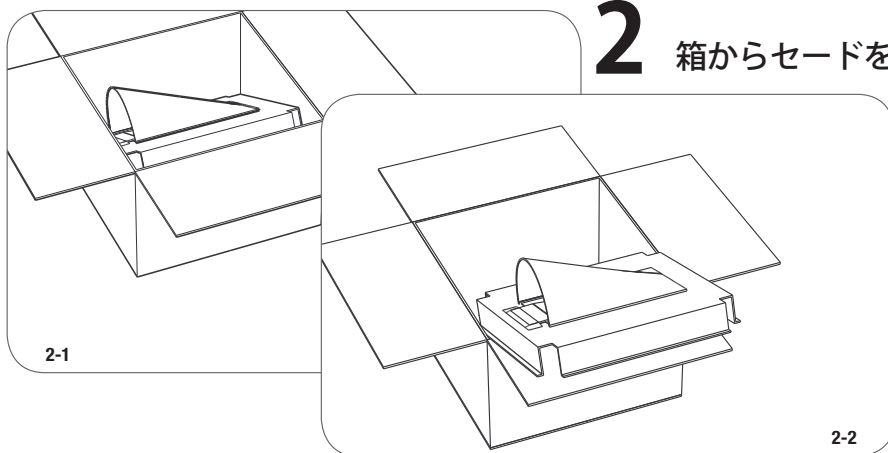
1

箱を開けて、まず、四隅パッドを取り除く。



2

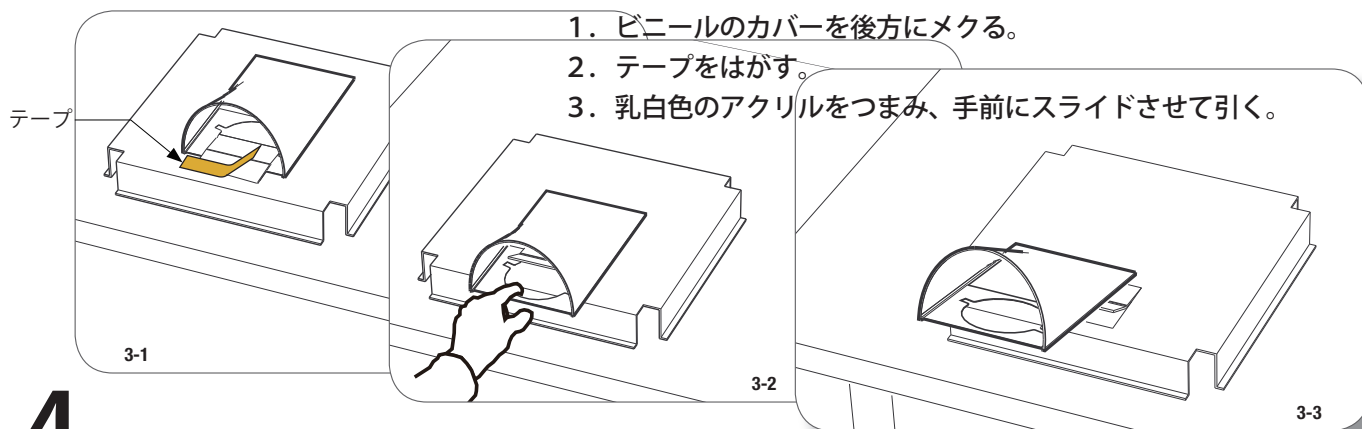
箱からセードを取り出す。



1. 台座の切り欠きに指を掛ける。
2. 台座ごと斜め上方に、**ゆっくり**引き出す。
3. テーブルに置く。

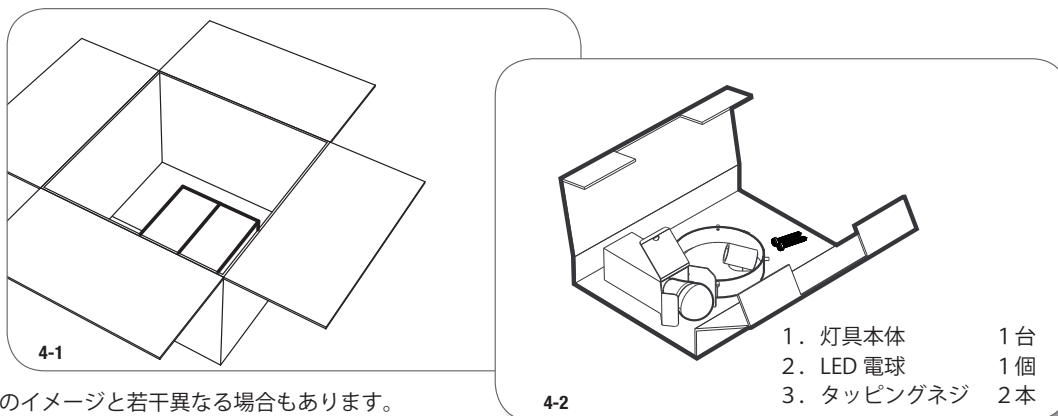
3

テープをはがし、セードを台座から外す。



4

灯具パックは箱の底に固定されています。



表現のイメージと若干異なる場合もあります。