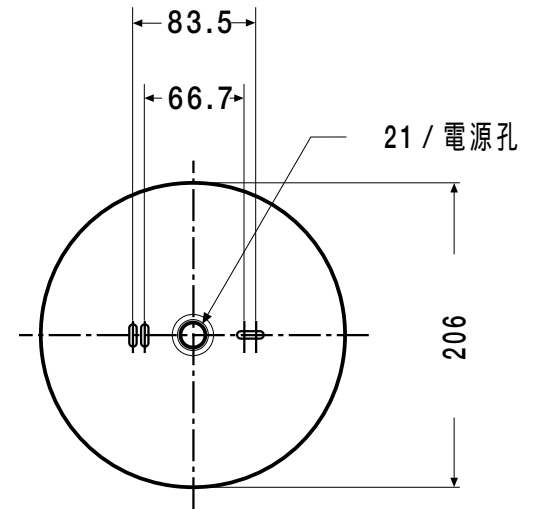
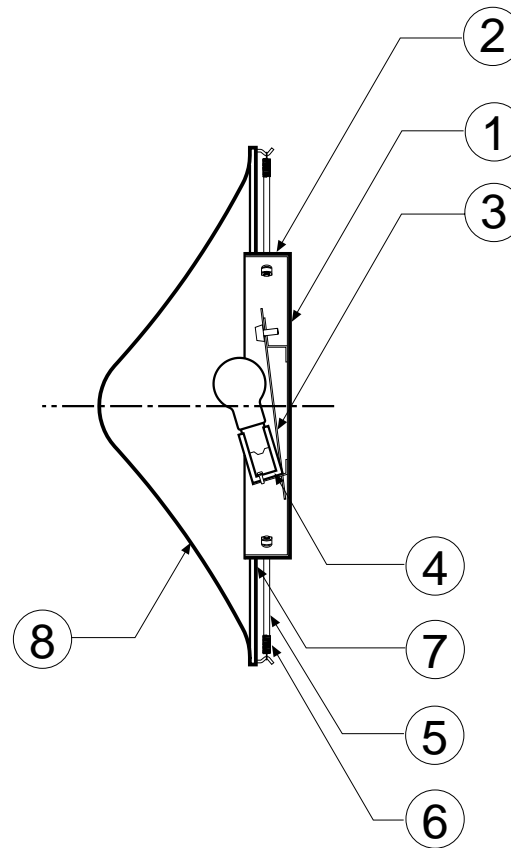


scale=1:5/mm



- サポート
- フランジ
- 反射板
- ソケット
- ロッド
- 取り付けバネ
- フレーム
- セード

電圧 = 100V  
 光源 = E17ミニクリプトン・フロスト / 40W × 1  
 重量 = 0.6kg

シリーズ Bul

品番 94BB-0105