

解梱手順

06COP-350

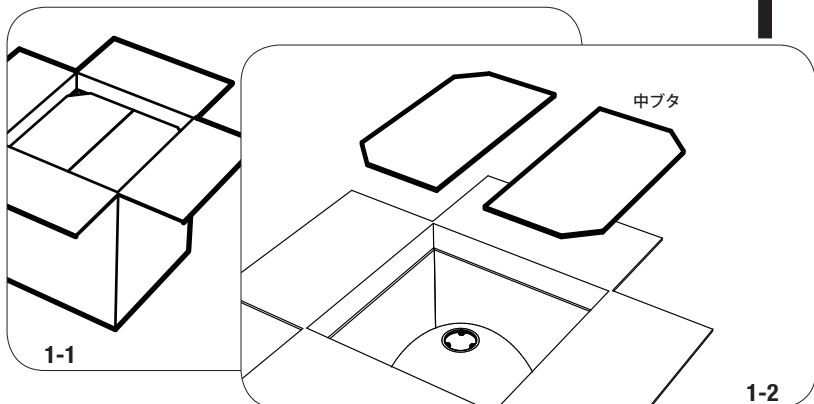
2011.12.20



製品の取り出しは、セードを変形させないために、この解梱手順に従って行ってください。

1

箱を開けて中ボタンを取り出すと、セードがあります。

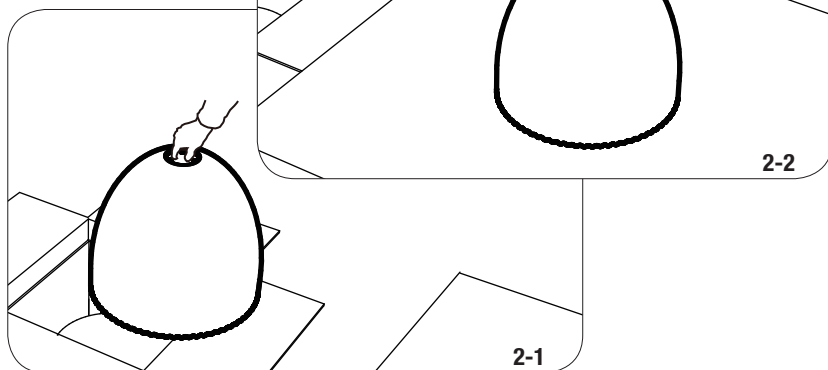


2

セードを取り出します。

⚠️ 開口部に指をかけて真っすぐ引き上げてください。

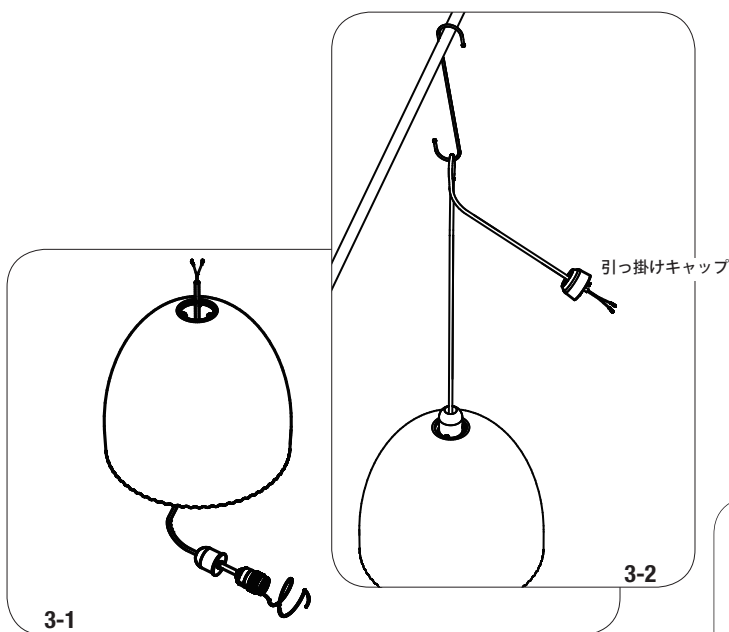
取り出したセードはひとまずテーブルの上に置いておきます。



3

セードに灯具をセットします。

- 1 箱の台座下から灯具を取り出してください。
- 2 コードをセードに通して、図3-2のように吊るしてください。
- 3 引っ掛けキャップを取り付けてください。
- 4 天井の引っ掛けシーリングに引っ掛けキャップをつないでください。
- 5 電球をソケットに差し込み設置完了です。

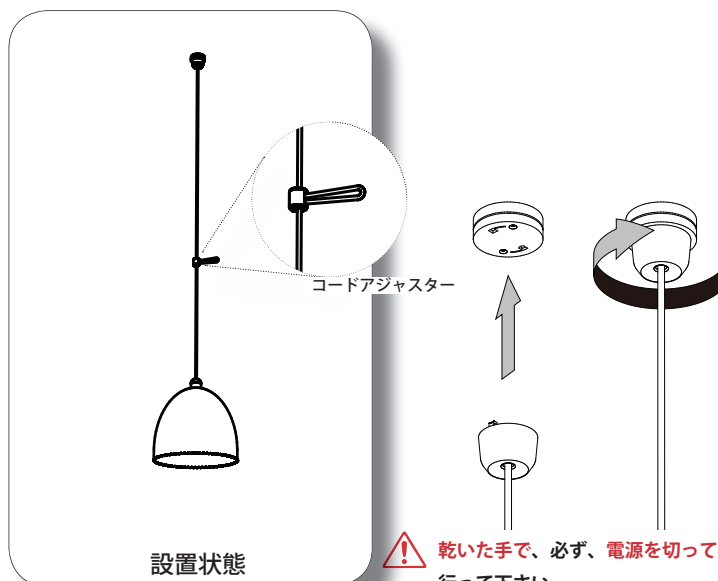


— この商品のセードに同梱する付属品 —



天井への引っ掛けシーリング取り付けは、電気設備の専門業者にお任せ下さい。

万一で自身で取り付ける場合は、**乾いた手で**、必ず、ブレーカーの電源を切って行って下さい。



⚠️ **乾いた手で**、必ず、**電源を切って**行って下さい。