

解梱手順

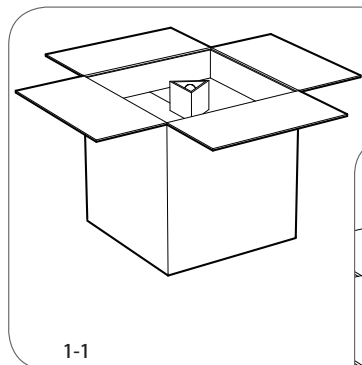
05TRA-0601 andon 05TRA-0602 andon



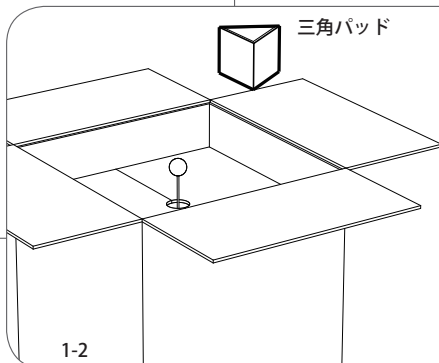
製品の取り出しは、セードを変形させないために、この解梱手順に従って行ってください。

1

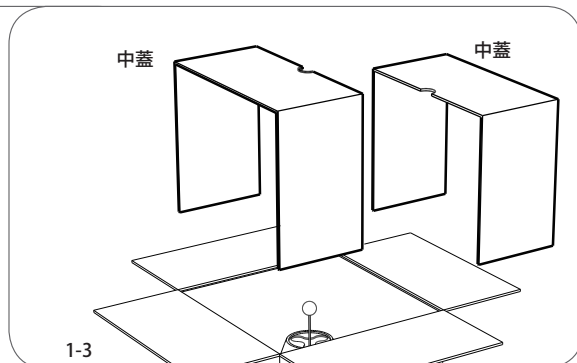
箱を開けて、三角パッドと中蓋2枚取り除きます。
ゆっくりと引き出してください。



1-1



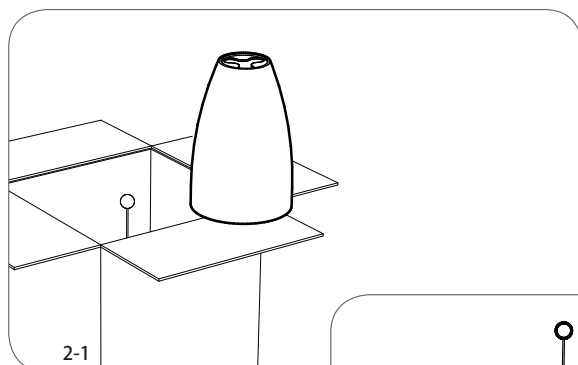
1-2



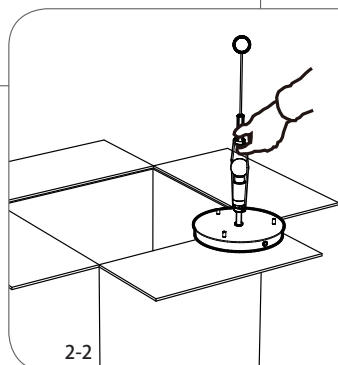
1-3

2

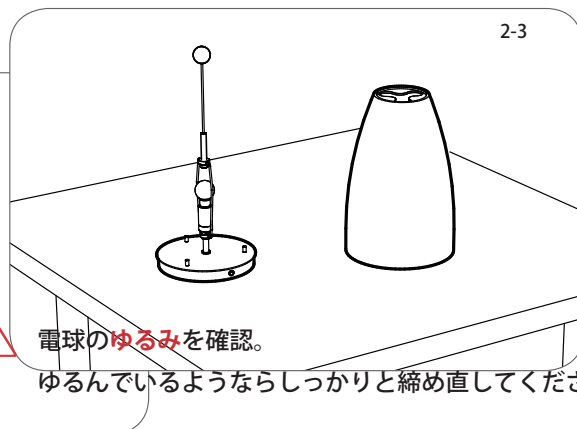
セードを取り出してテーブルの上に置きます。
灯具も取り出しセードと並べ、お互いをセットする準備が整いました。



2-1



2-2



2-3

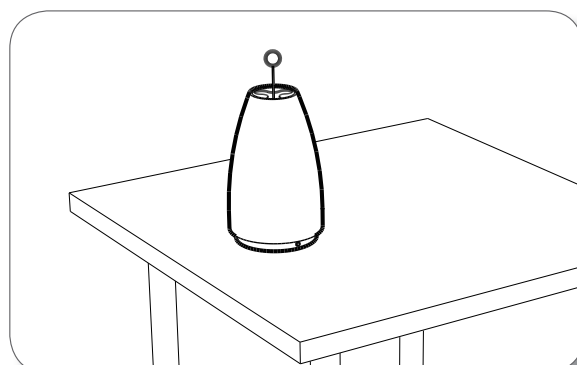
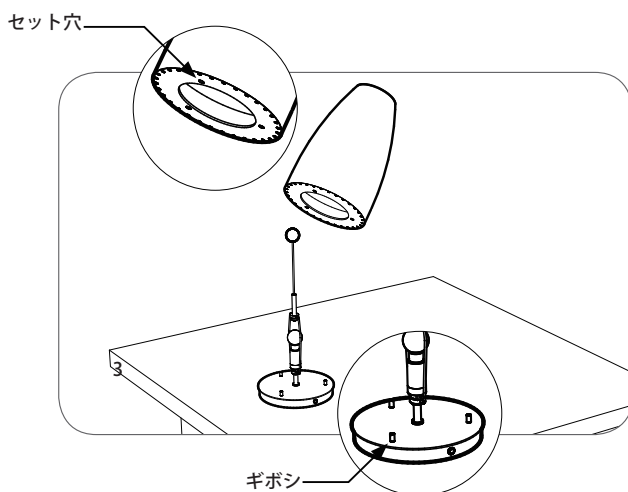


電球のゆるみを確認。

ゆるんでいるようならしっかりと締め直してください。

3

セード底面の穴を灯具上面のギボシに合わせてセットします。



セット状態